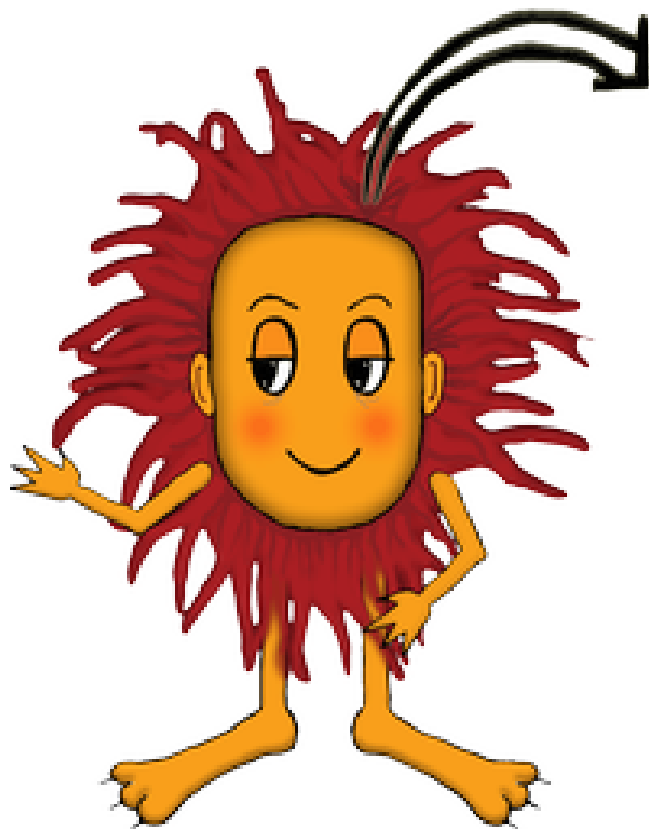


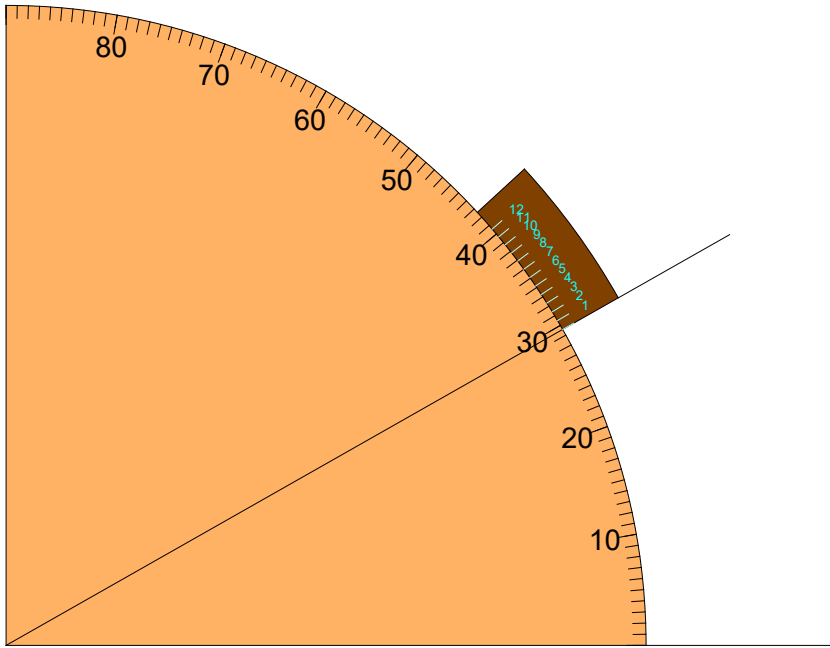
Velika logična pošast



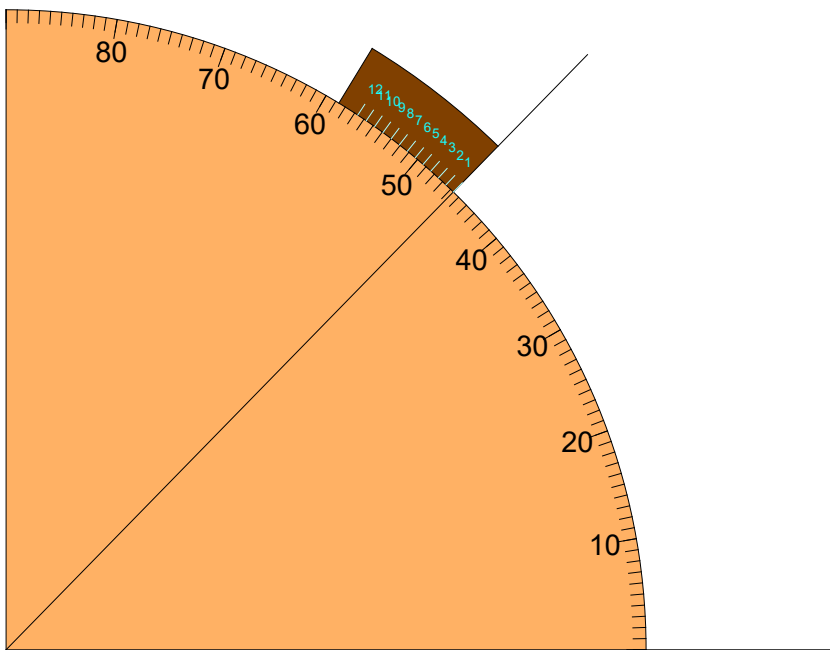
Vernierjeva lestvica za kote

Vernierjevo lestvico za kote uporabljamo tako, da stopinje preberemo na glavni (nepomični) lestvici, na pomični (Vernierjevi) lestvici pa $1^{\circ}/12$ (to je 5') tam, kjer se lestvici najbolj ujemata.

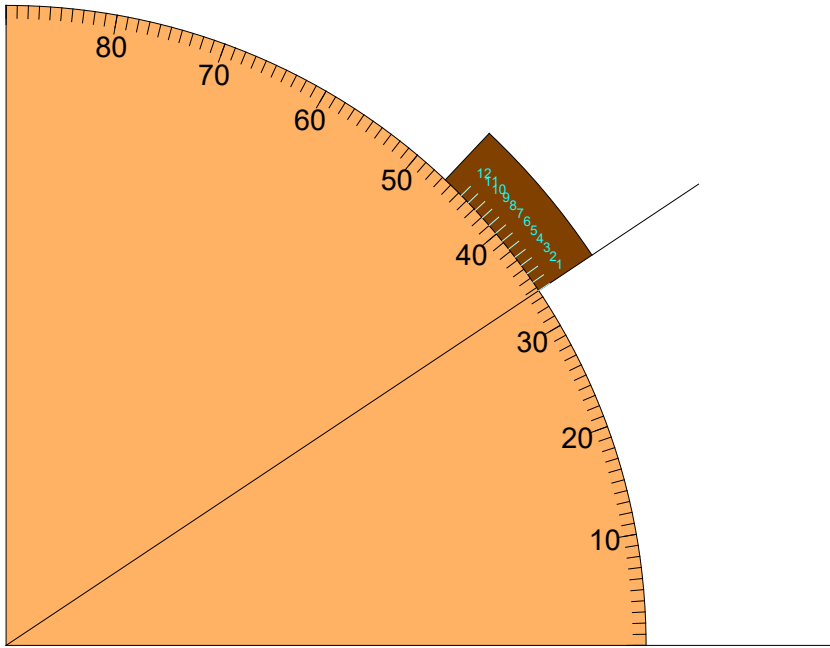
1.



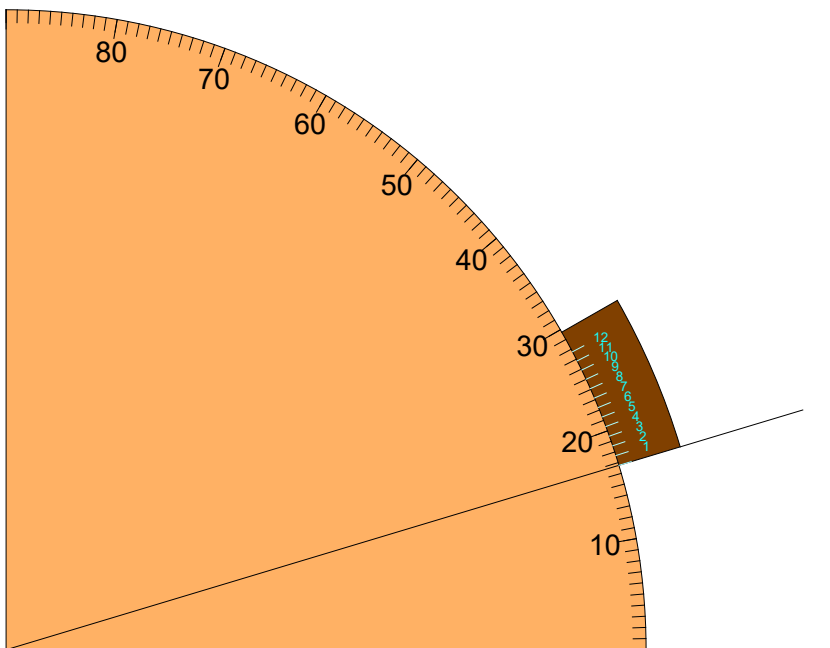
2.



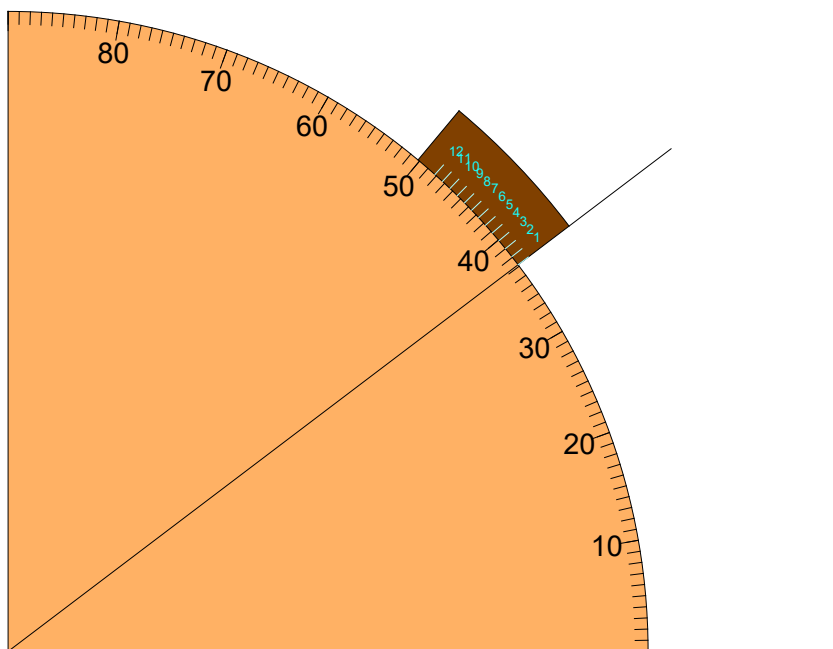
3.



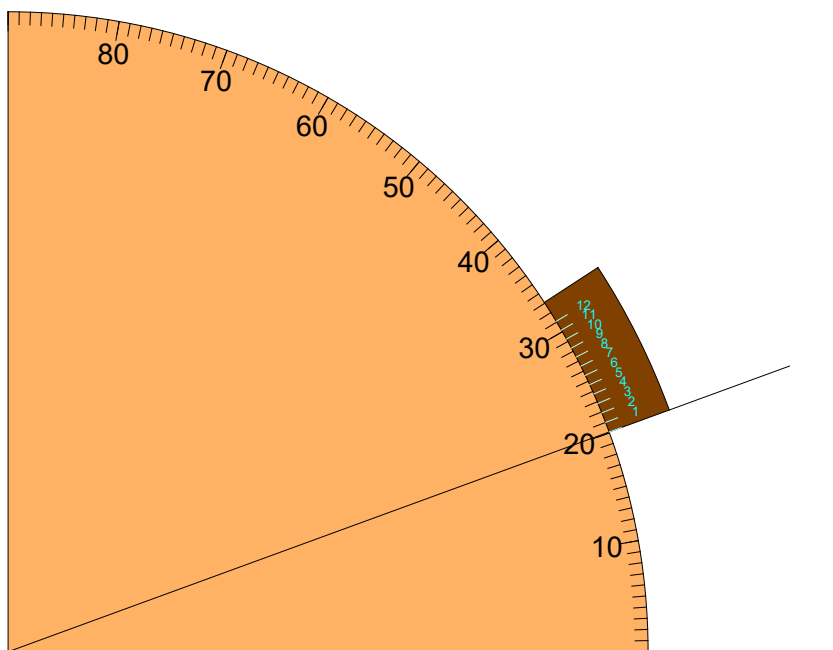
4.



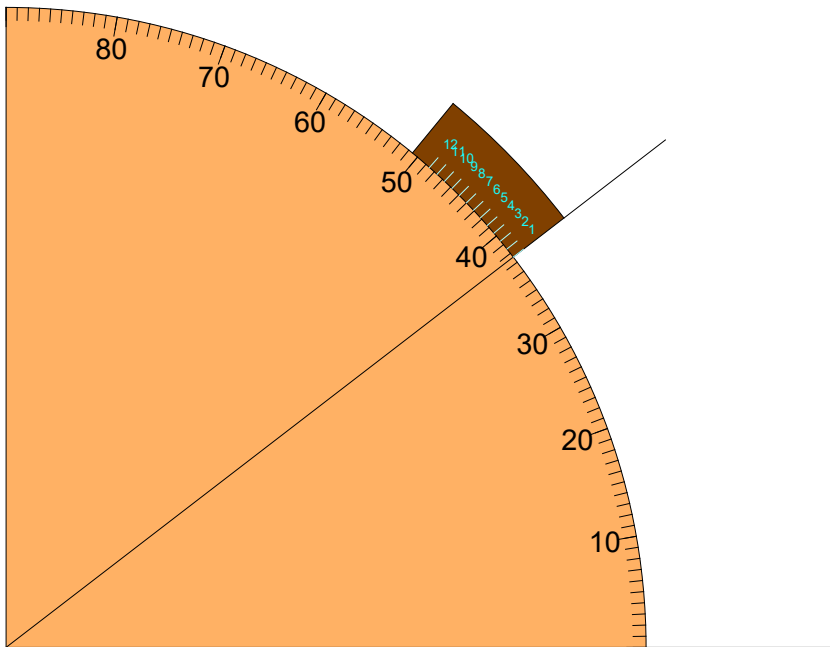
5.



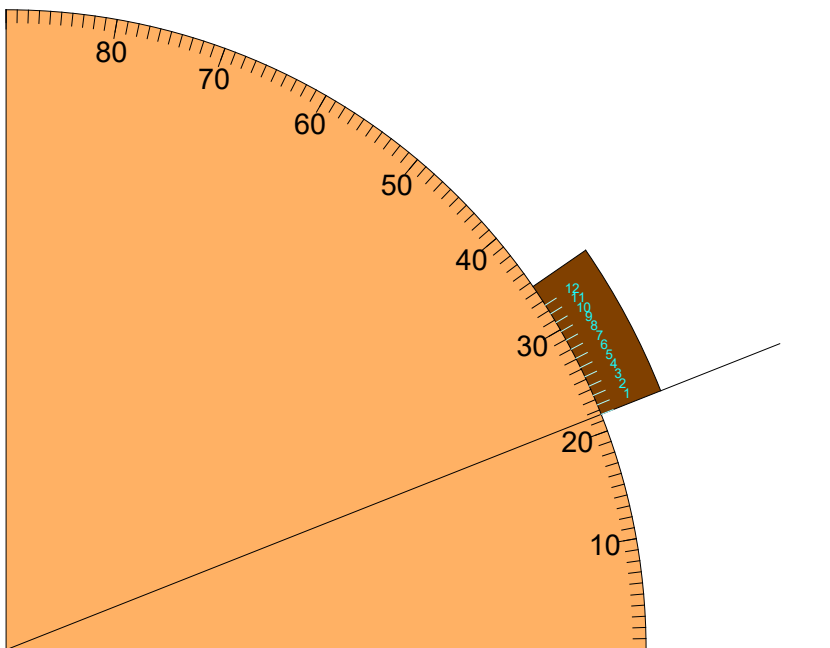
6.



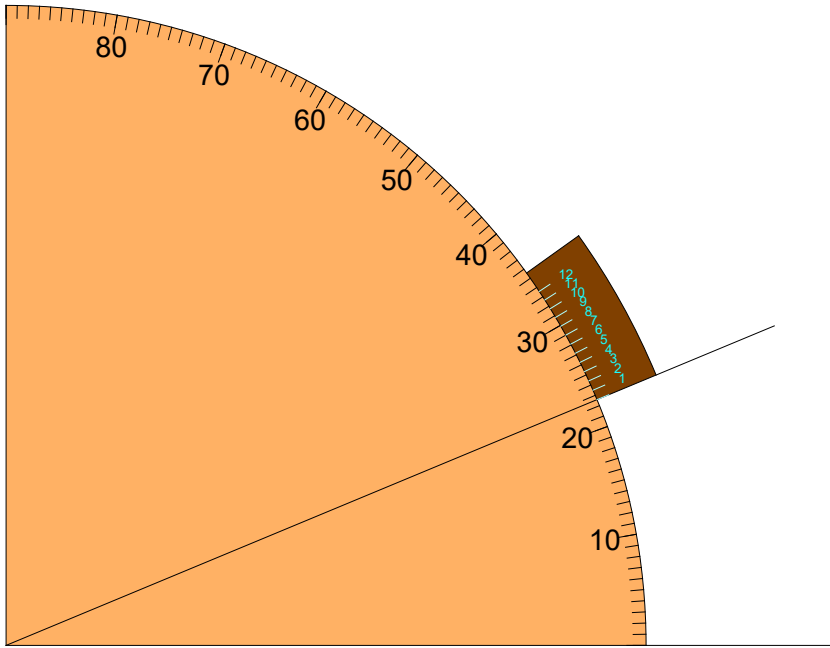
7.



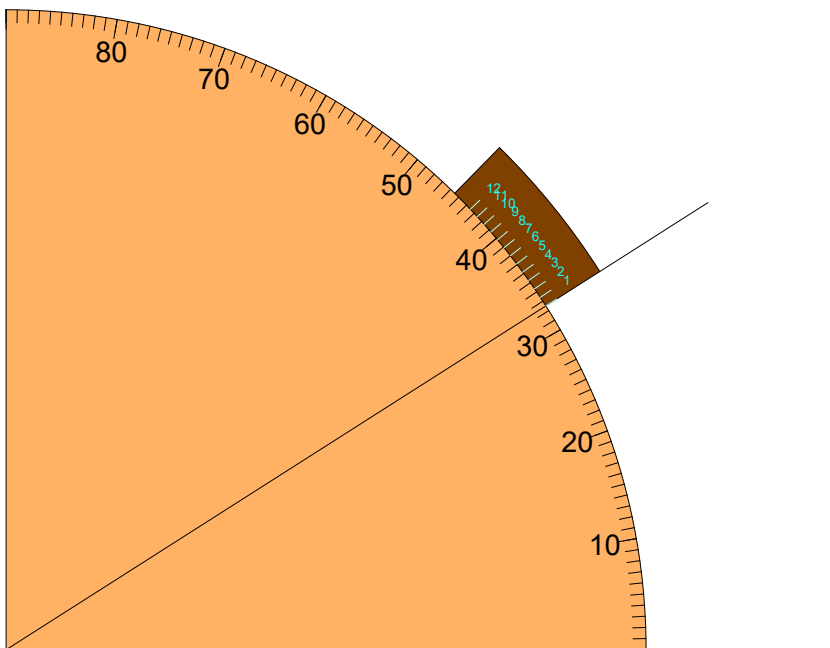
8.



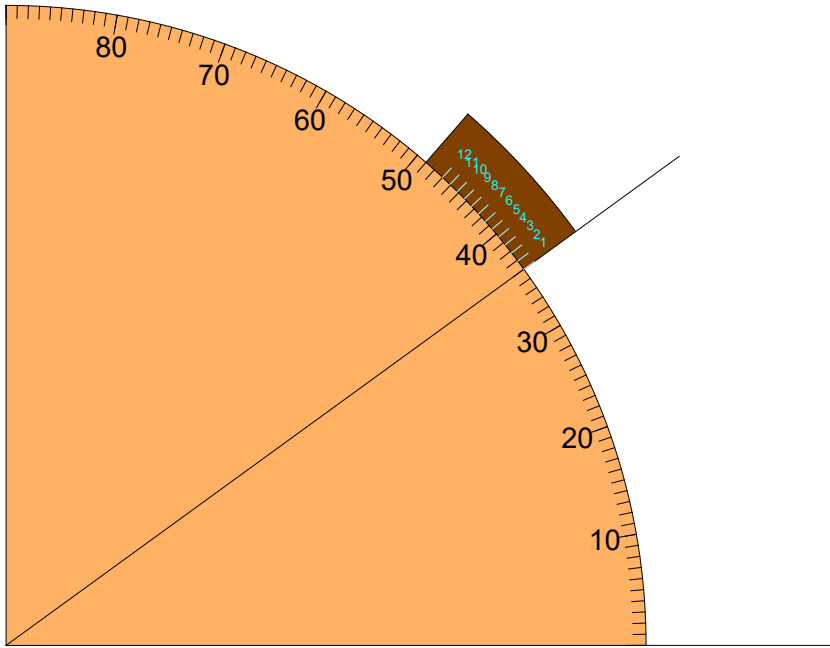
9.



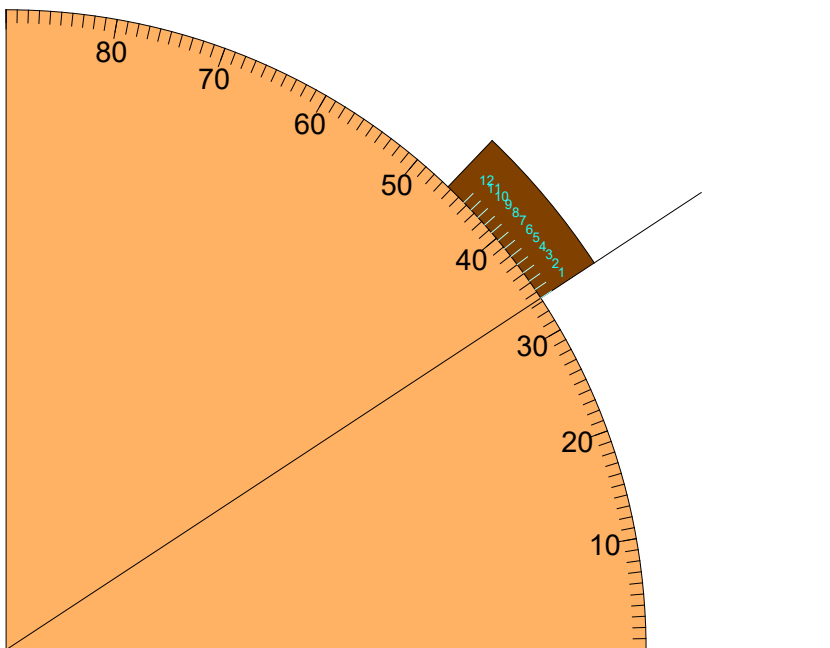
10.



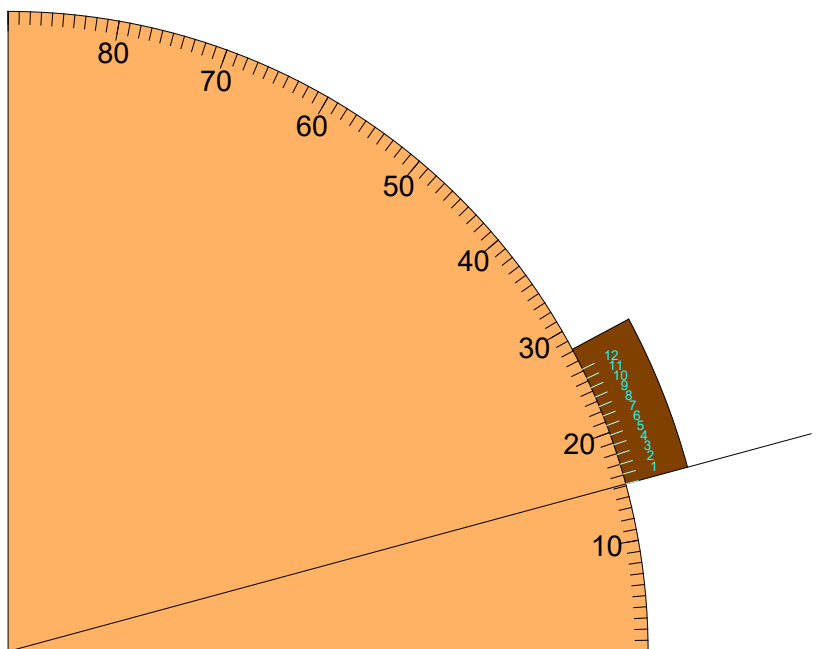
11.



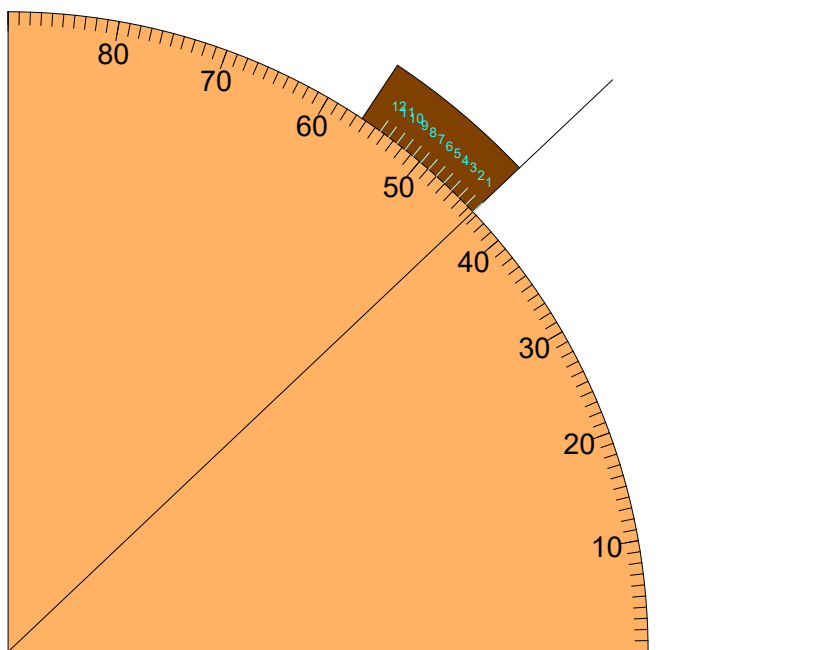
12.



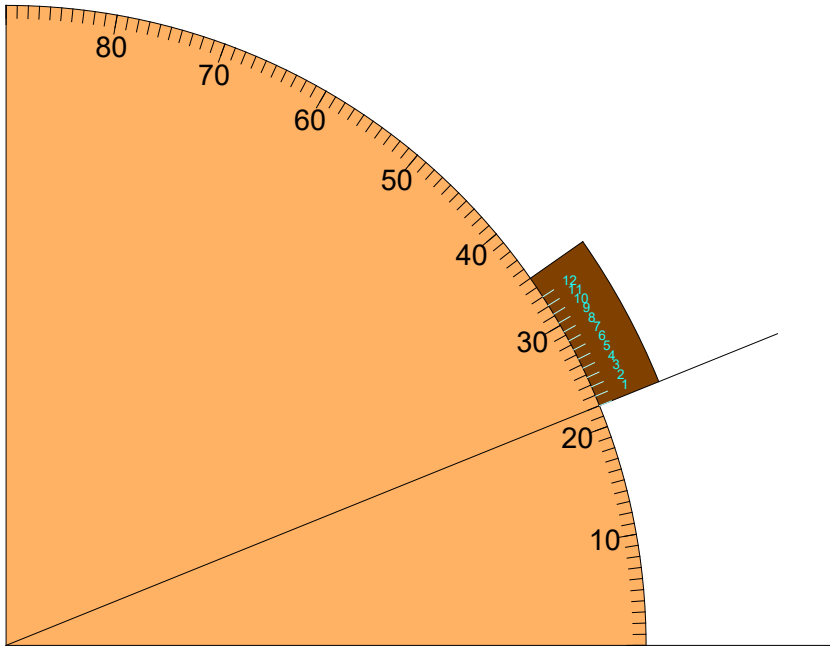
13.



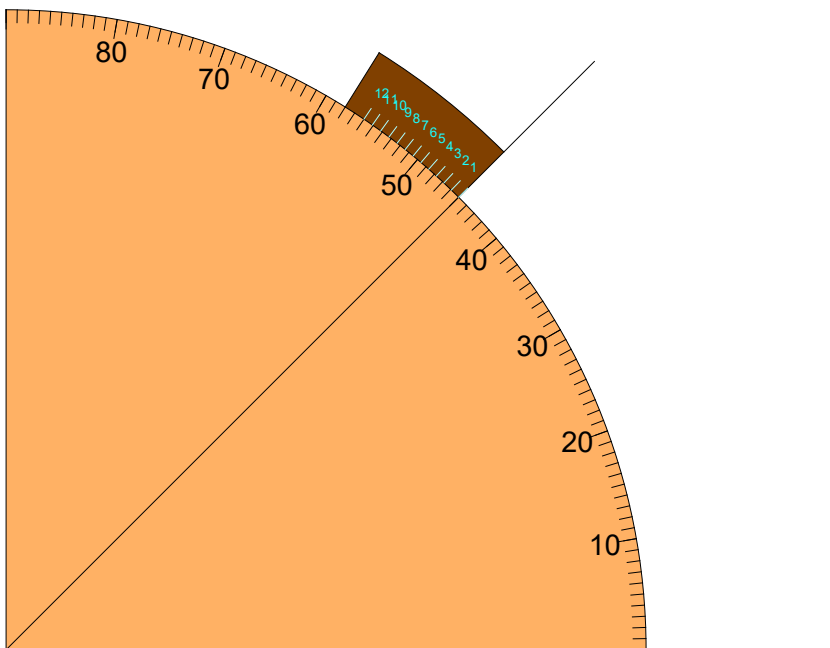
14.



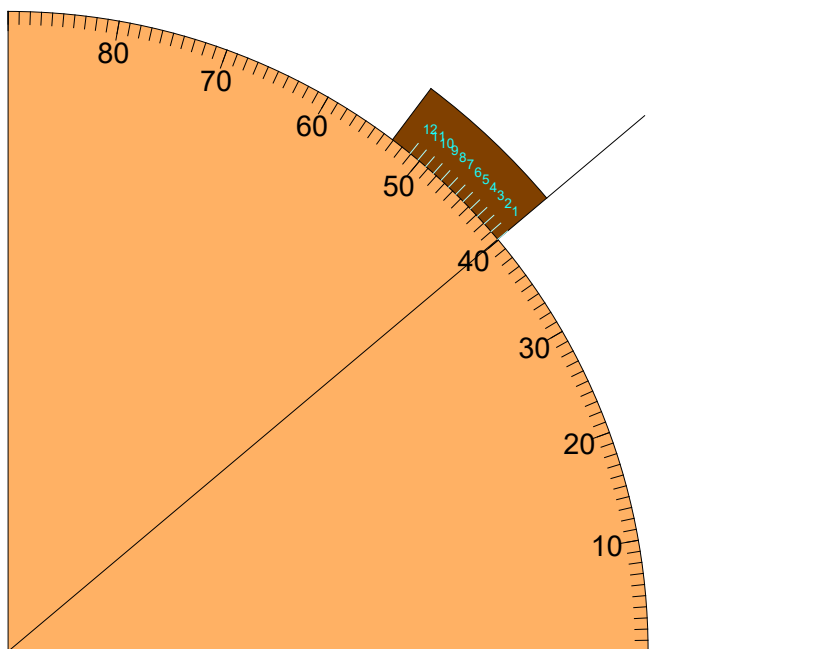
15.



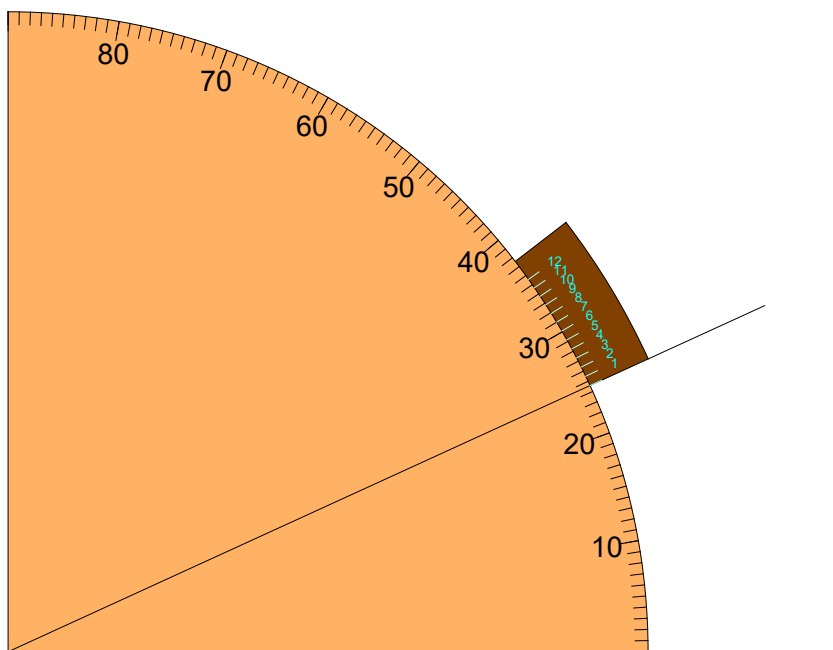
16.



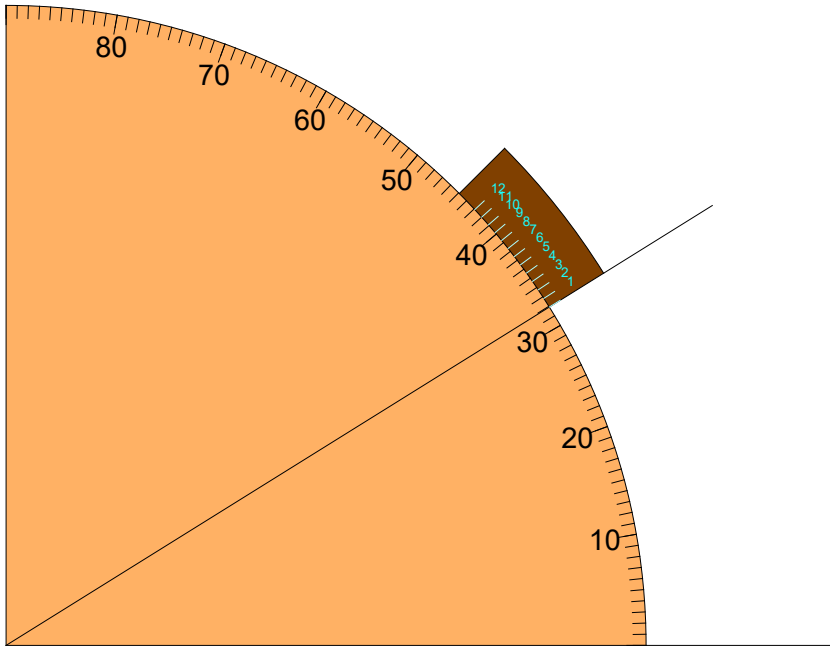
17.



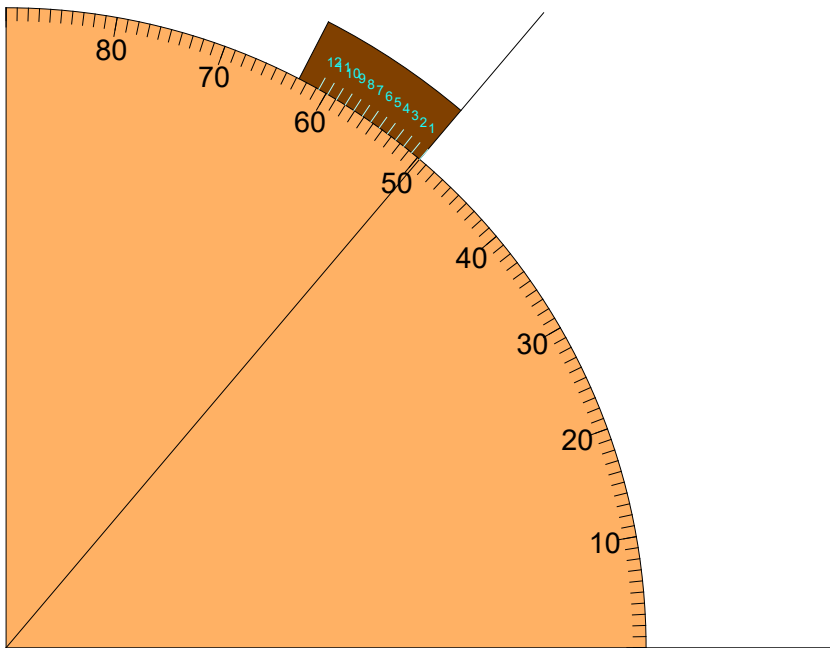
18.



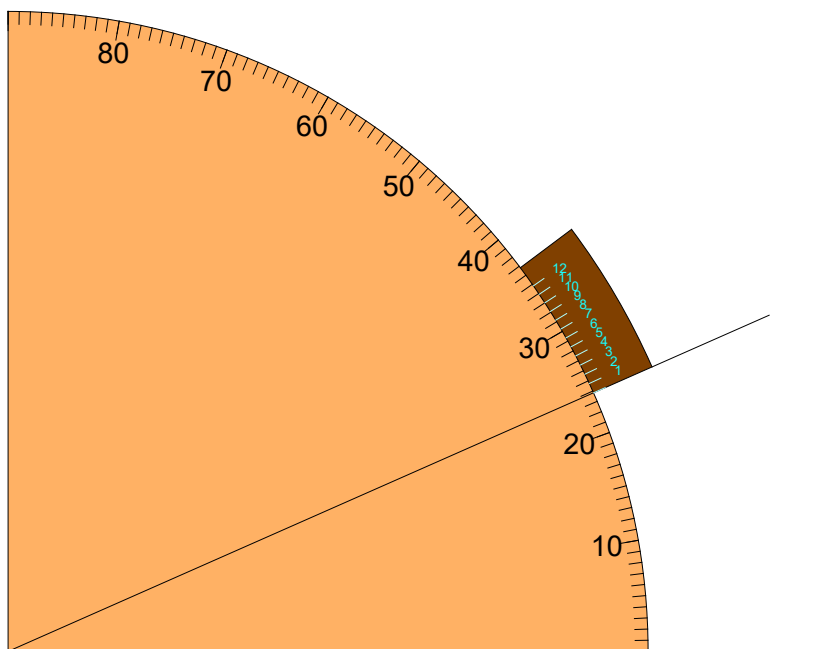
19.



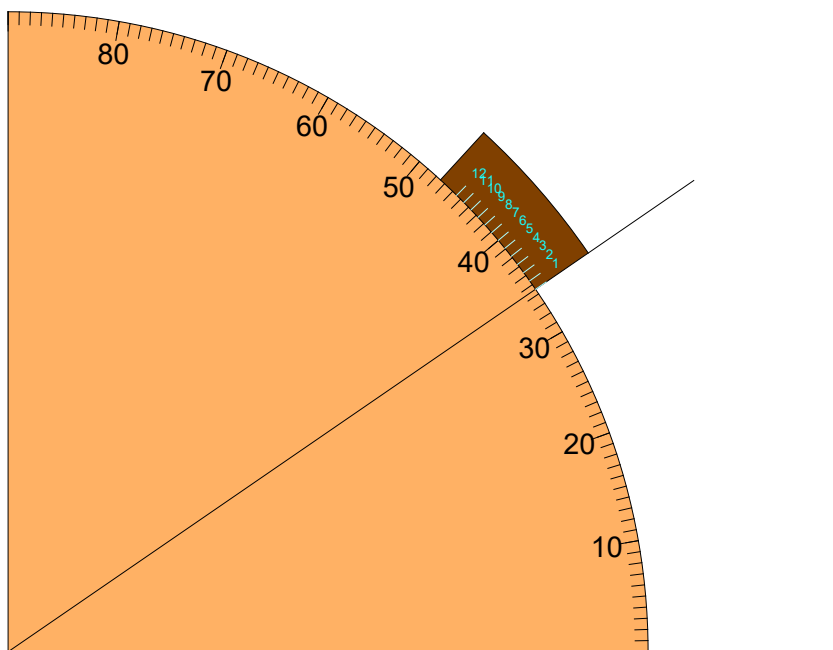
20.



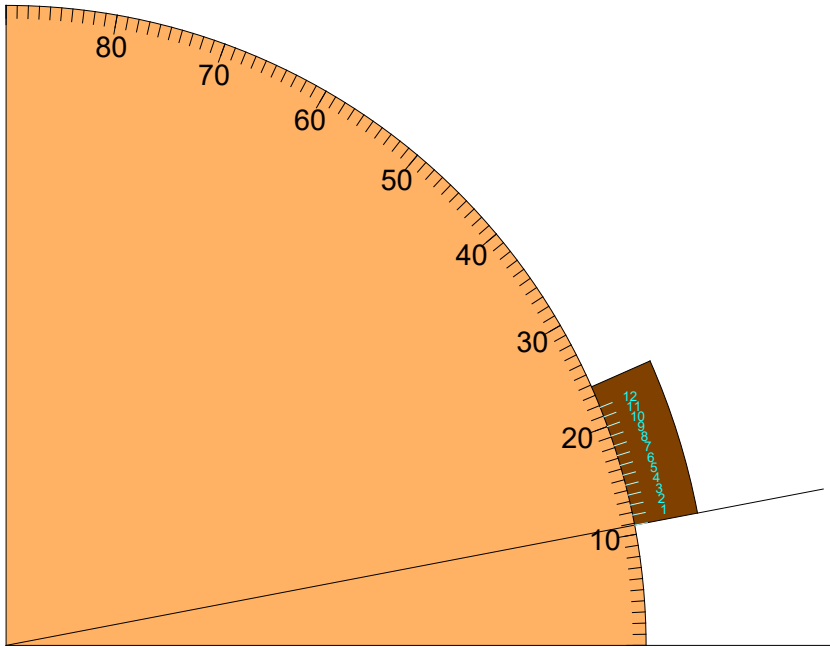
21.



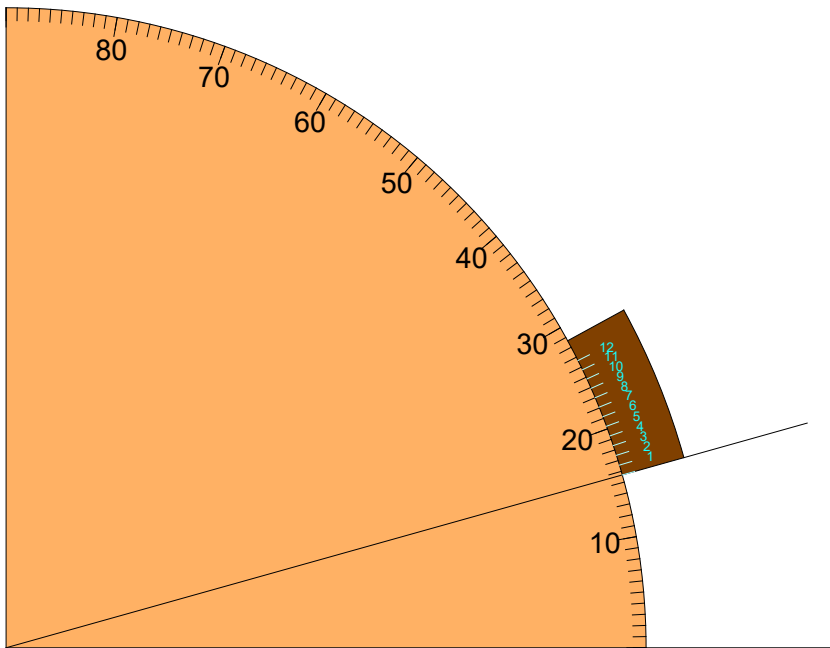
22.



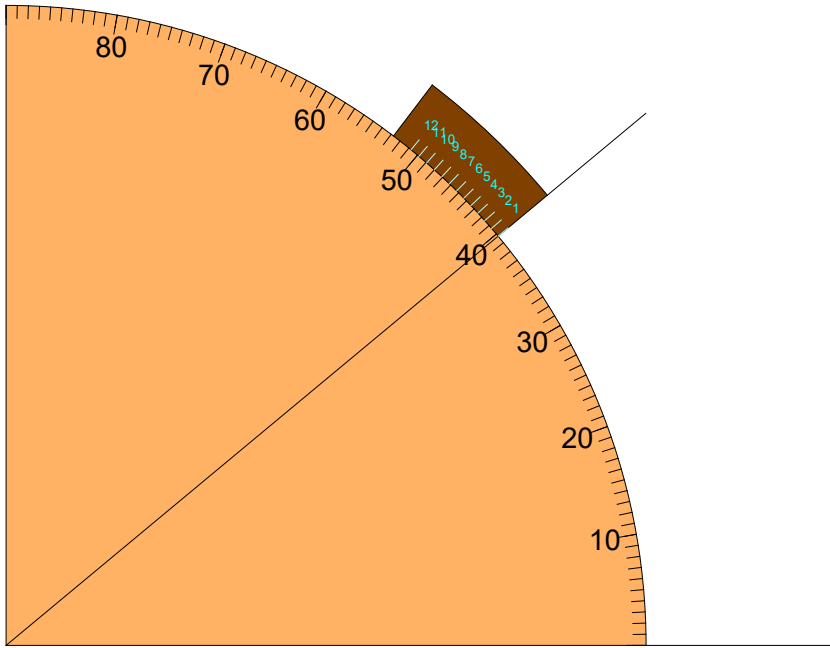
23.



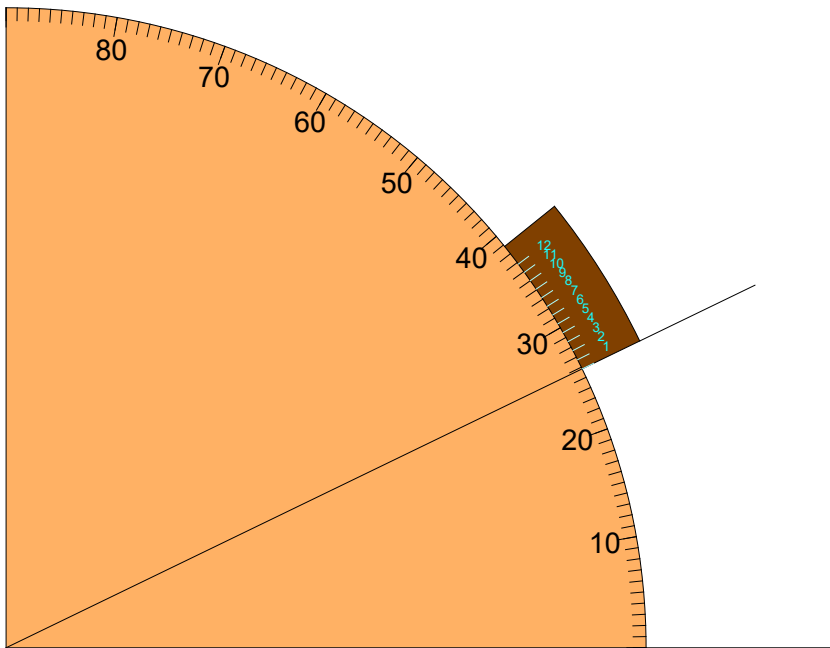
24.



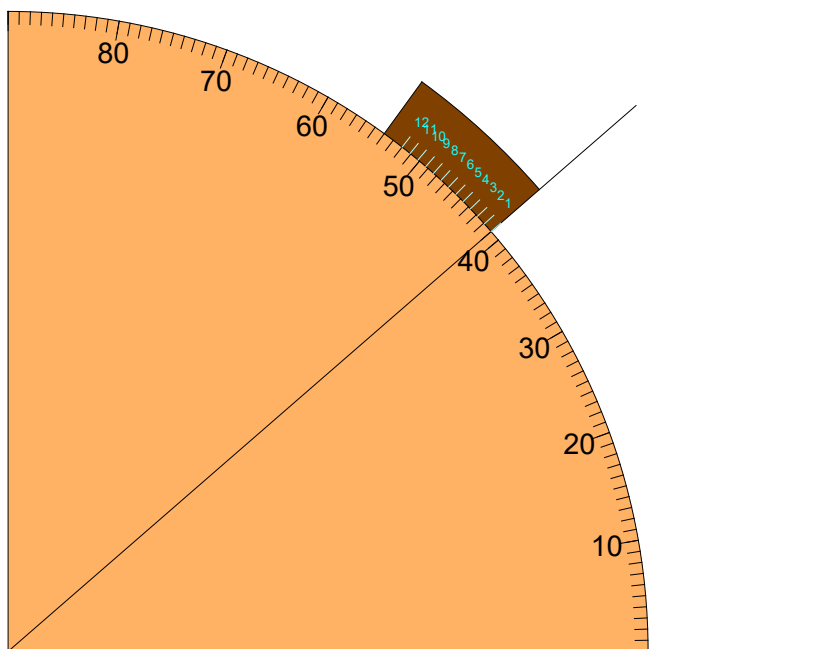
25.



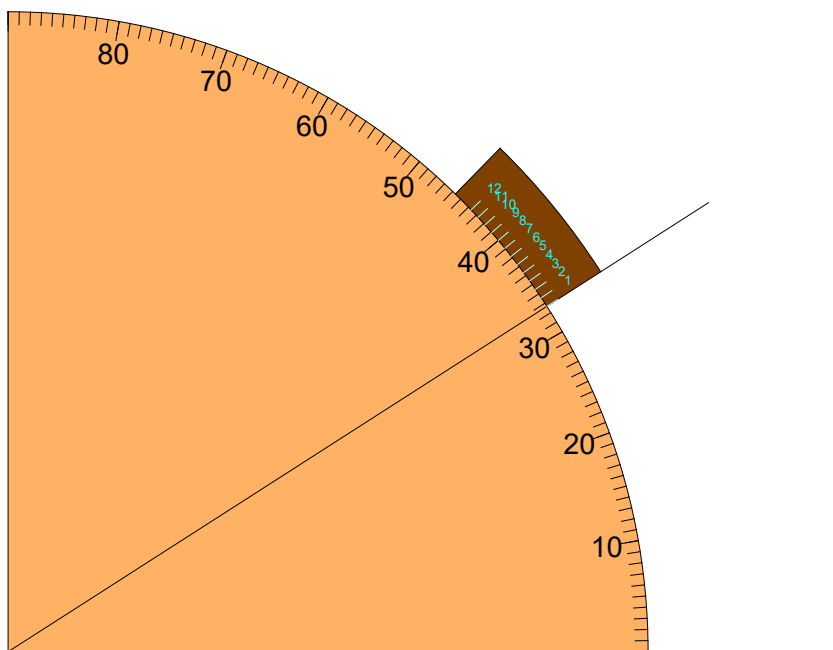
26.



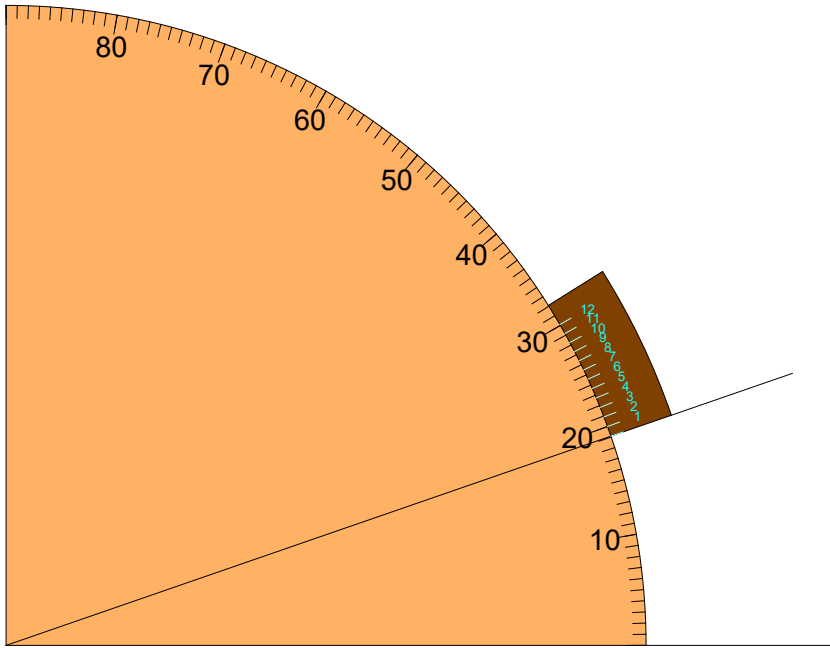
27.



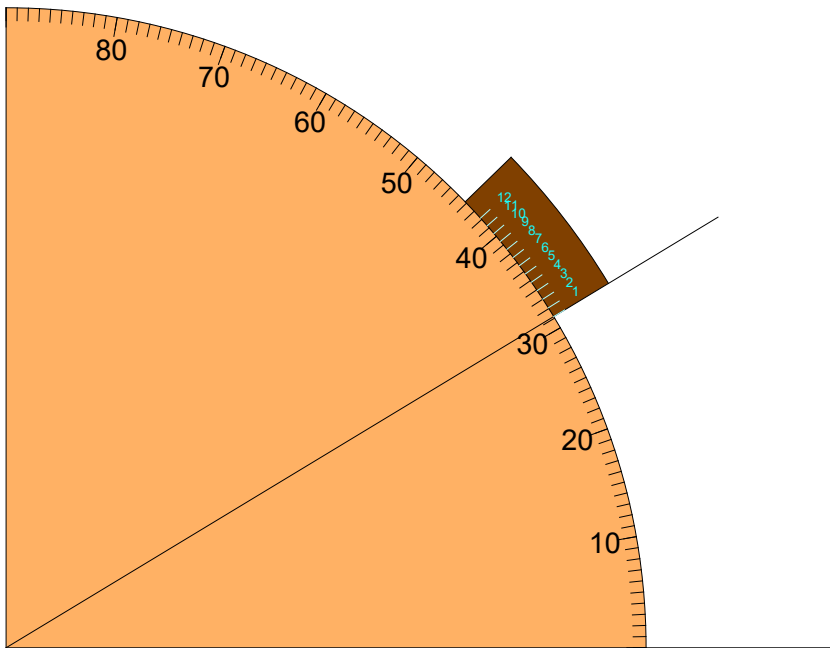
28.



29.



30.



Rešitve:

$$\alpha = 29^\circ + 7(1 - 11/12)^\circ = 29^\circ + 7 \times 1/12^\circ = 29^\circ, 35'$$

2.

$$\alpha = 45^\circ + 8(1 - 11/12)^\circ = 45^\circ + 8 \times 1/12^\circ = 45^\circ, 40'$$

3.

$$\alpha = 33^\circ + 8(1 - 11/12)^\circ = 33^\circ + 8 \times 1/12^\circ = 33^\circ, 40'$$

4.

$$\alpha = 16^\circ + 9(1 - 11/12)^\circ = 16^\circ + 9 \times 1/12^\circ = 16^\circ, 45'$$

5.

$$\alpha = 37^\circ + 2(1 - 11/12)^\circ = 37^\circ + 2 \times 1/12^\circ = 37^\circ, 10'$$

6.

$$\alpha = 20^\circ + 1(1 - 11/12)^\circ = 20^\circ + 1 \times 1/12^\circ = 20^\circ, 5'$$

7.

$$\alpha = 37^\circ + 7(1 - 11/12)^\circ = 37^\circ + 7 \times 1/12^\circ = 37^\circ, 35'$$

8.

$$\alpha = 21^\circ + 7(1 - 11/12)^\circ = 21^\circ + 7 \times 1/12^\circ = 21^\circ, 35'$$

9.

$$\alpha = 22^\circ + 7(1 - 11/12)^\circ = 22^\circ + 7 \times 1/12^\circ = 22^\circ, 35'$$

10.

$$\alpha = 32^\circ + 6(1 - 11/12)^\circ = 32^\circ + 6 \times 1/12^\circ = 32^\circ, 30'$$

11.

$$\alpha = 36^\circ + 0(1 - 11/12)^\circ = 36^\circ + 0 \times 1/12^\circ = 36^\circ, 0'$$

12.

$$\alpha = 33^\circ + 4(1 - 11/12)^\circ = 33^\circ + 4 \times 1/12^\circ = 33^\circ, 20'$$

13.

$$\alpha = 15^\circ + 2(1 - 11/12)^\circ = 15^\circ + 2 \times 1/12^\circ = 15^\circ, 10'$$

14.

$$\alpha = 43^\circ + 5(1 - 11/12)^\circ = 43^\circ + 5 \times 1/12^\circ = 43^\circ, 25'$$

15.

$$\alpha = 22^\circ + 0(1 - 11/12)^\circ = 22^\circ + 0 \times 1/12^\circ = 22^\circ, 0'$$

16.

$$\alpha = 45^\circ + 0(1 - 11/12)^\circ = 45^\circ + 0 \times 1/12^\circ = 45^\circ, 0'$$

17.

$$\alpha = 40^\circ + 1(1 - 11/12)^\circ = 40^\circ + 1 \times 1/12^\circ = 40^\circ, 5'$$

18.

$$\alpha = 24^\circ + 7(1 - 11/12)^\circ = 24^\circ + 7 \times 1/12^\circ = 24^\circ, 35'$$

19.

$$\alpha = 31^\circ + 11(1 - 11/12)^\circ = 31^\circ + 11 \times 1/12^\circ = 31^\circ, 55'$$

20.

$$\alpha = 49^\circ + 9(1 - 11/12)^\circ = 49^\circ + 9 \times 1/12^\circ = 49^\circ, 45'$$

21.

$$\alpha = 23^\circ + 10(1 - 11/12)^\circ = 23^\circ + 10 \times 1/12^\circ = 23^\circ, 50'$$

22.

$$\alpha = 34^\circ + 6(1 - 11/12)^\circ = 34^\circ + 6 \times 1/12^\circ = 34^\circ, 30'$$

23.

$$\alpha = 10^\circ + 10(1 - 11/12)^\circ = 10^\circ + 10 \times 1/12^\circ = 10^\circ, 50'$$

24.

$$\alpha = 15^\circ + 8(1 - 11/12)^\circ = 15^\circ + 8 \times 1/12^\circ = 15^\circ, 40'$$

25.

$$\alpha = 39^\circ + 9(1 - 11/12)^\circ = 39^\circ + 9 \times 1/12^\circ = 39^\circ, 45'$$

26.

$$\alpha = 25^\circ + 10(1 - 11/12)^\circ = 25^\circ + 10 \times 1/12^\circ = 25^\circ, 50'$$

27.

$$\alpha = 41^\circ + 0(1 - 11/12)^\circ = 41^\circ + 0 \times 1/12^\circ = 41^\circ, 0'$$

28.

$$\alpha = 32^\circ + 8(1 - 11/12)^\circ = 32^\circ + 8 \times 1/12^\circ = 32^\circ, 40'$$

29.

$$\alpha = 19^\circ + 1(1 - 11/12)^\circ = 19^\circ + 1 \times 1/12^\circ = 19^\circ, 5'$$

30.

$$\alpha = 31^\circ + 2(1 - 11/12)^\circ = 31^\circ + 2 \times 1/12^\circ = 31^\circ, 10'$$