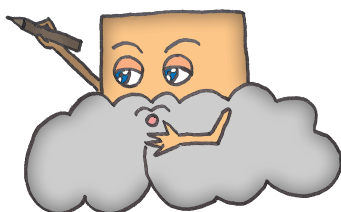


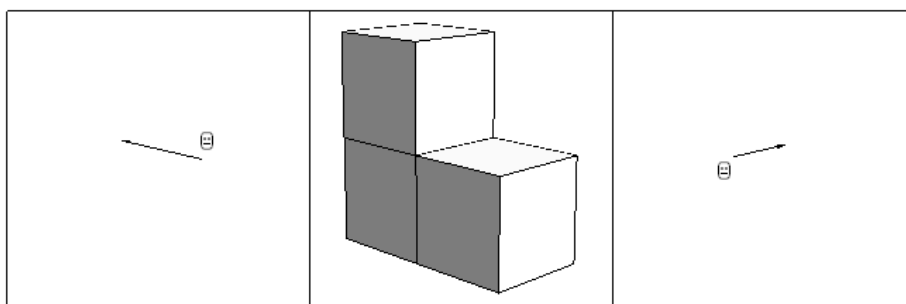
prof. Matemko



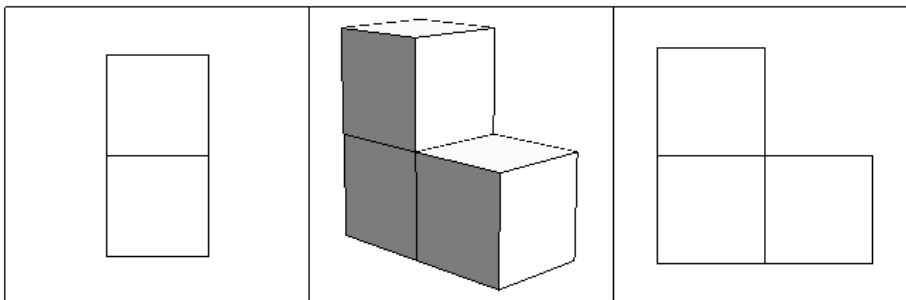
Dva pogleda

Dano je telo, ki je sestavljeno iz kock.

Nariši slike iz dveh pogledov, ki ju nakazujeta medseboj pravokotni puščici, vzporedni z nekaterimi robovi kock.

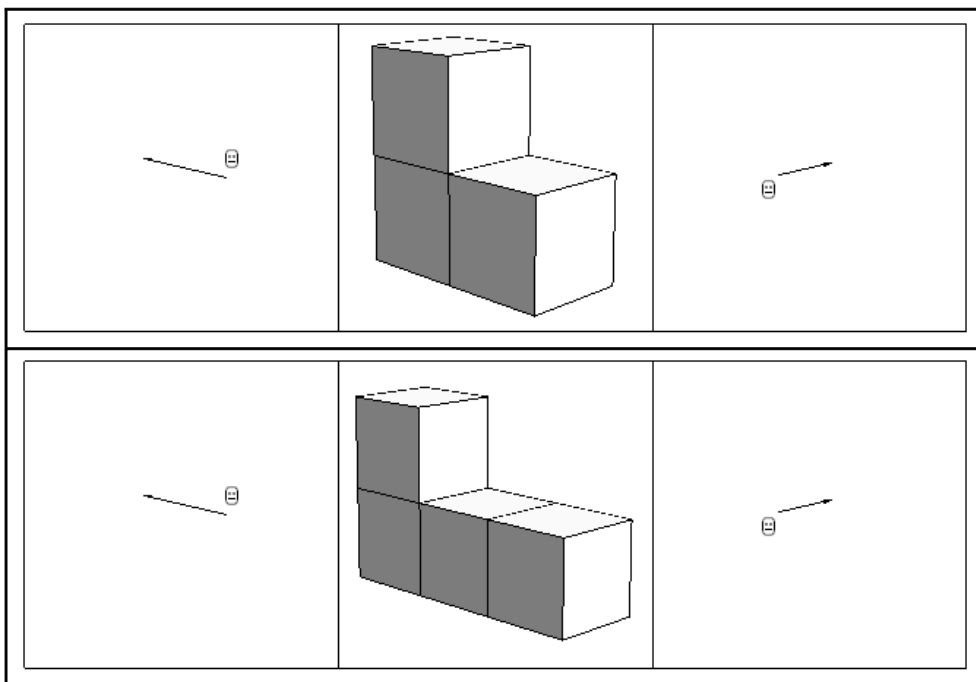


Odgovor

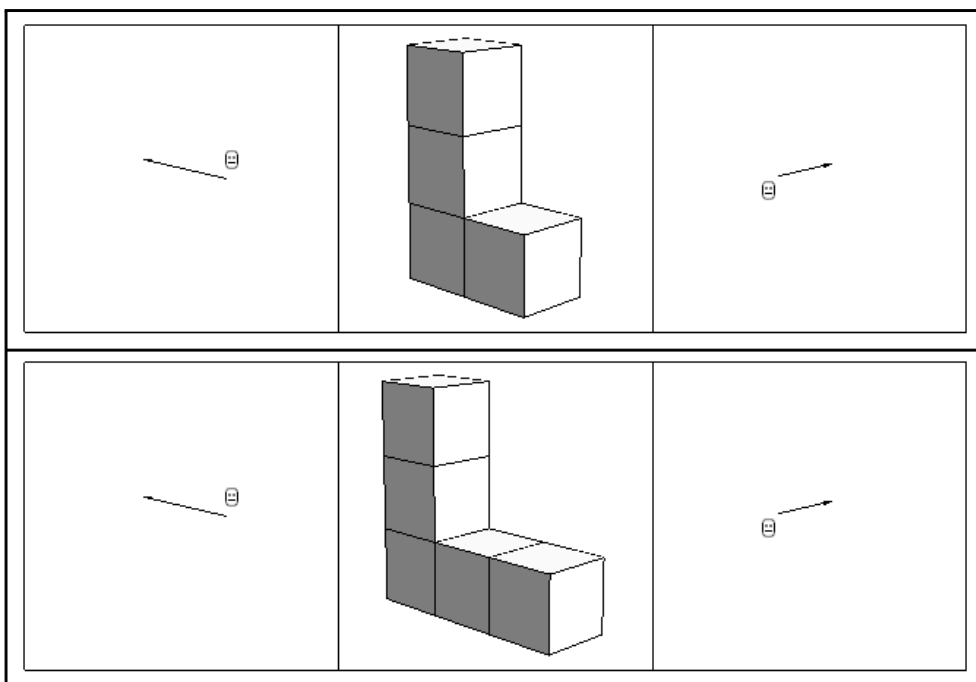


MATHEMA

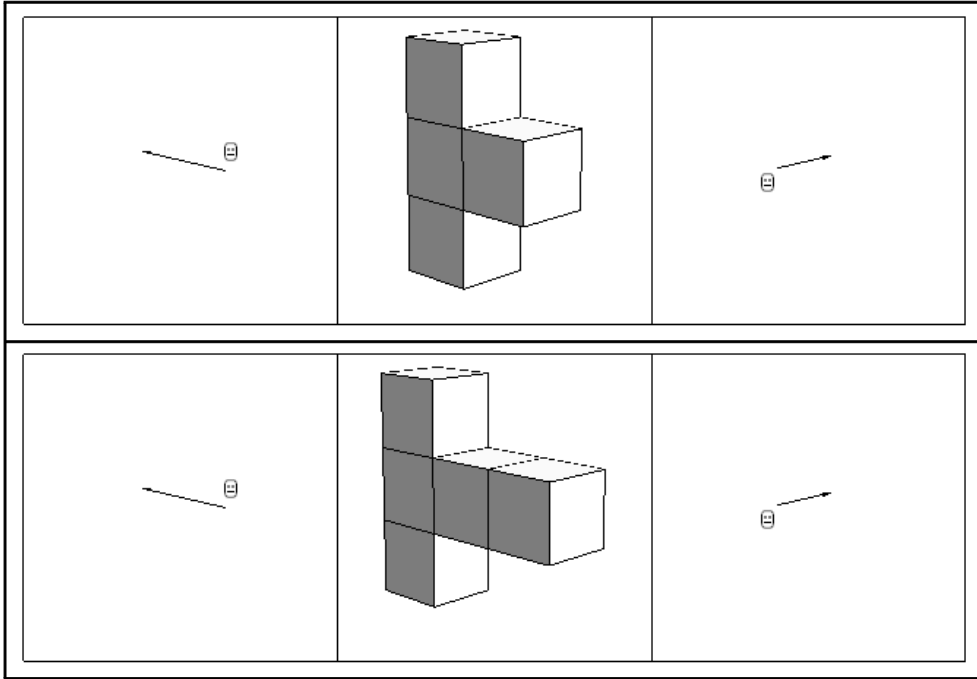
1



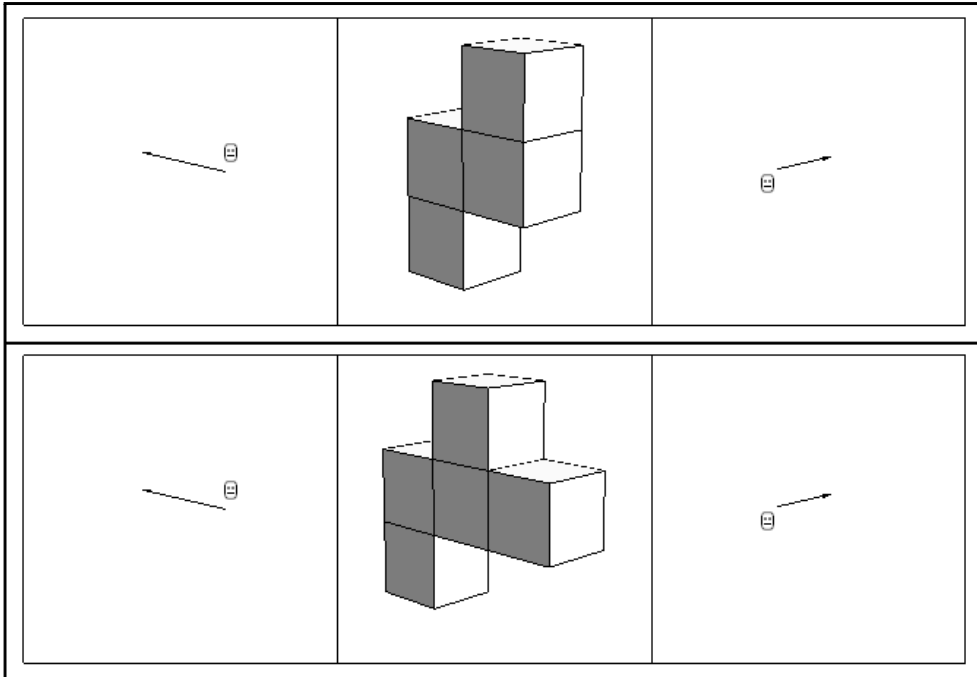
2



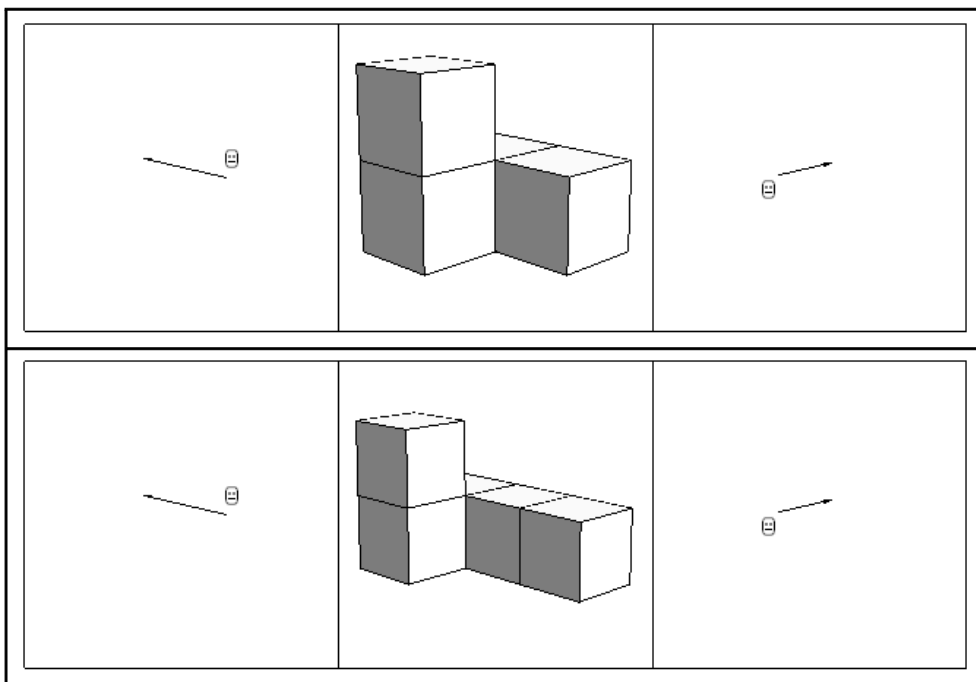
3



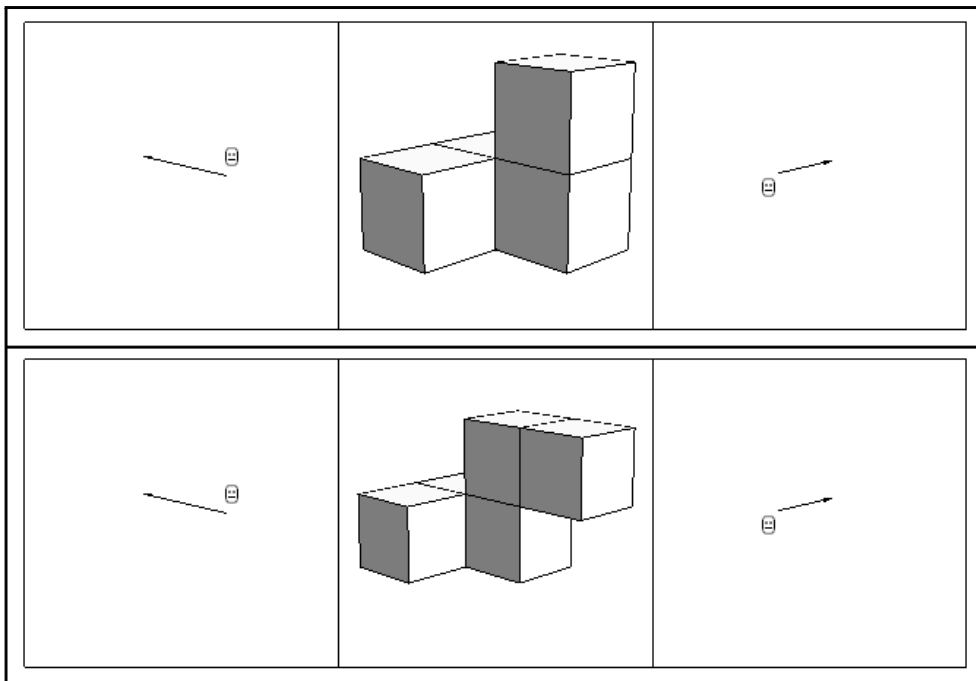
4



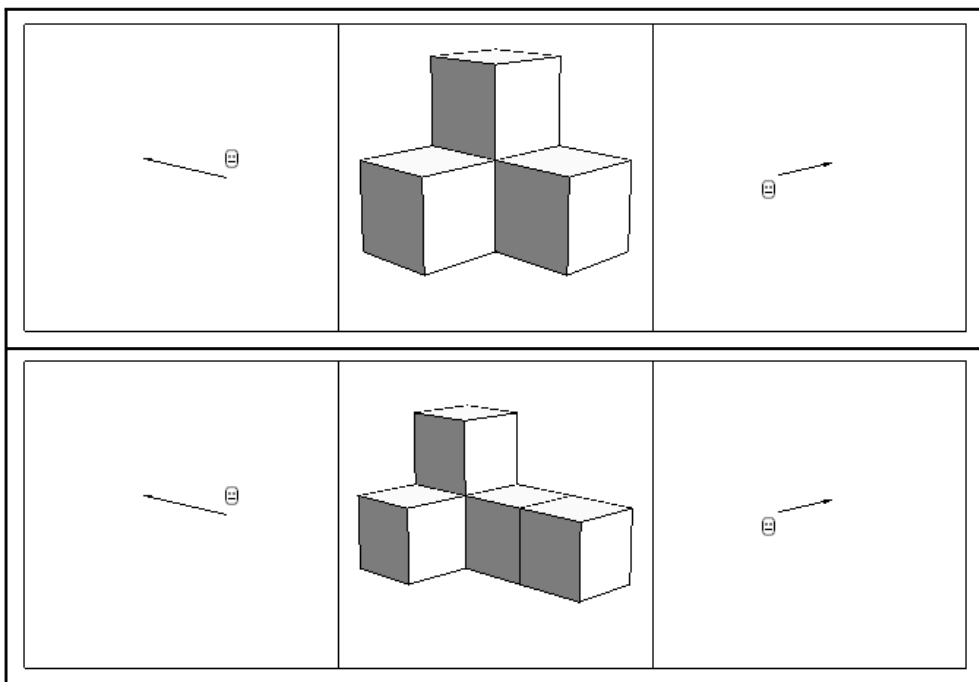
5



6

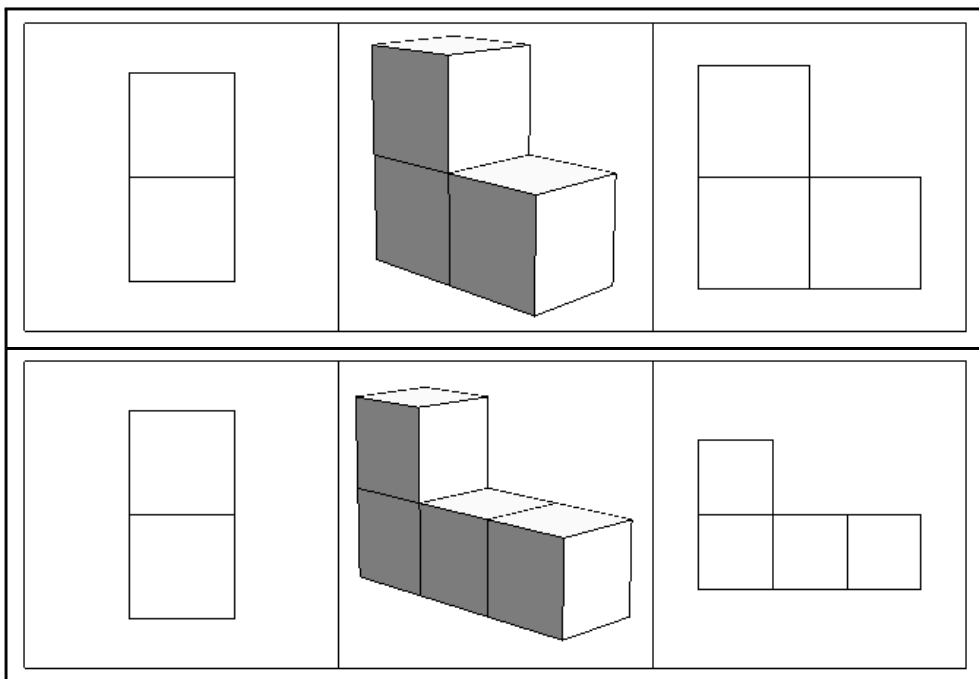


7

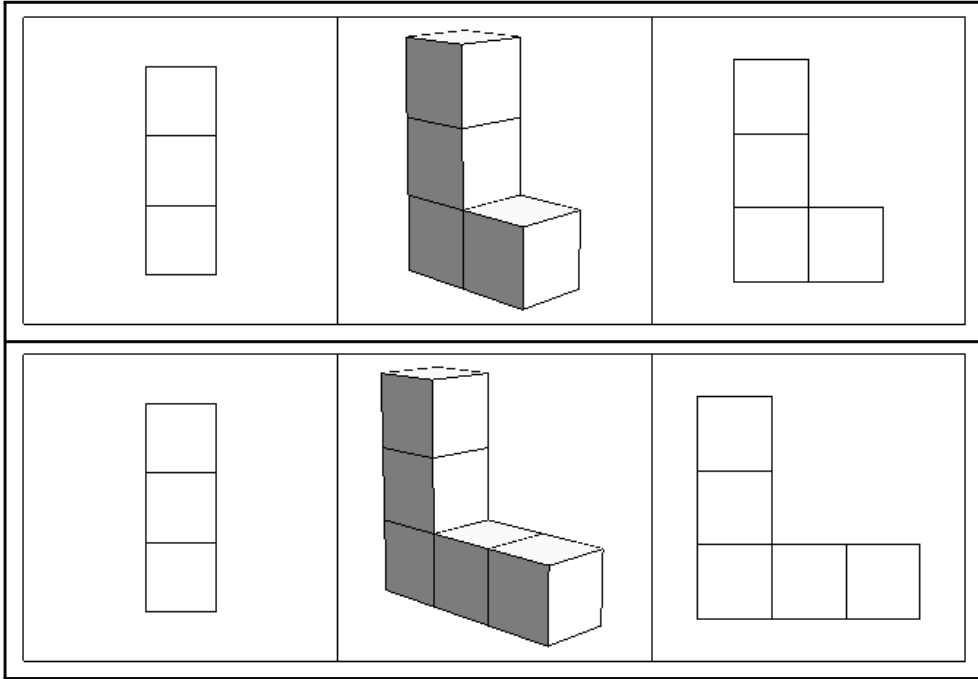


Rešitve:

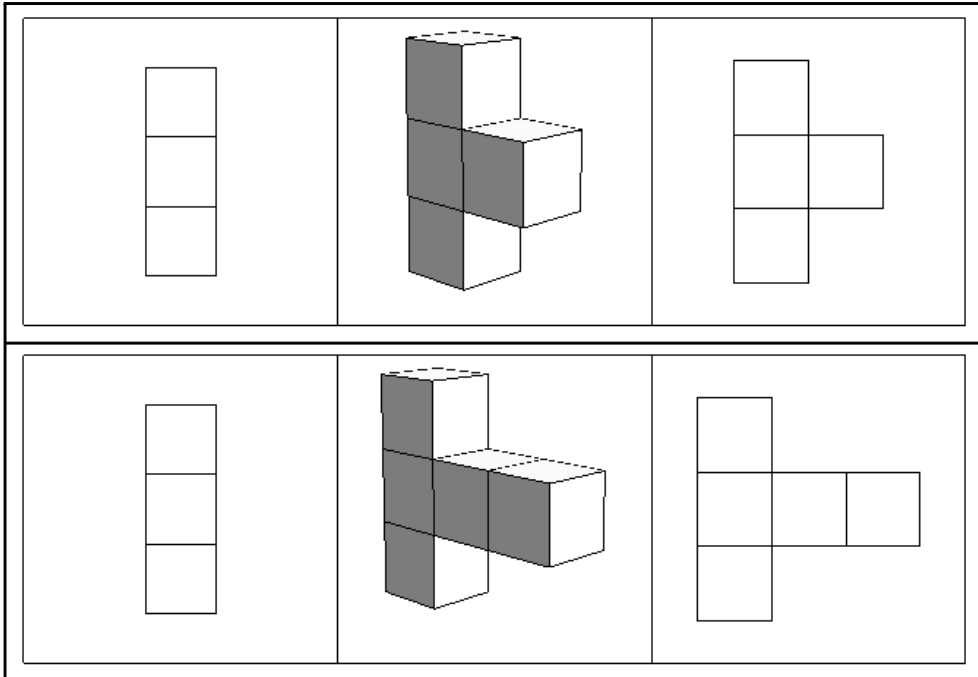
1



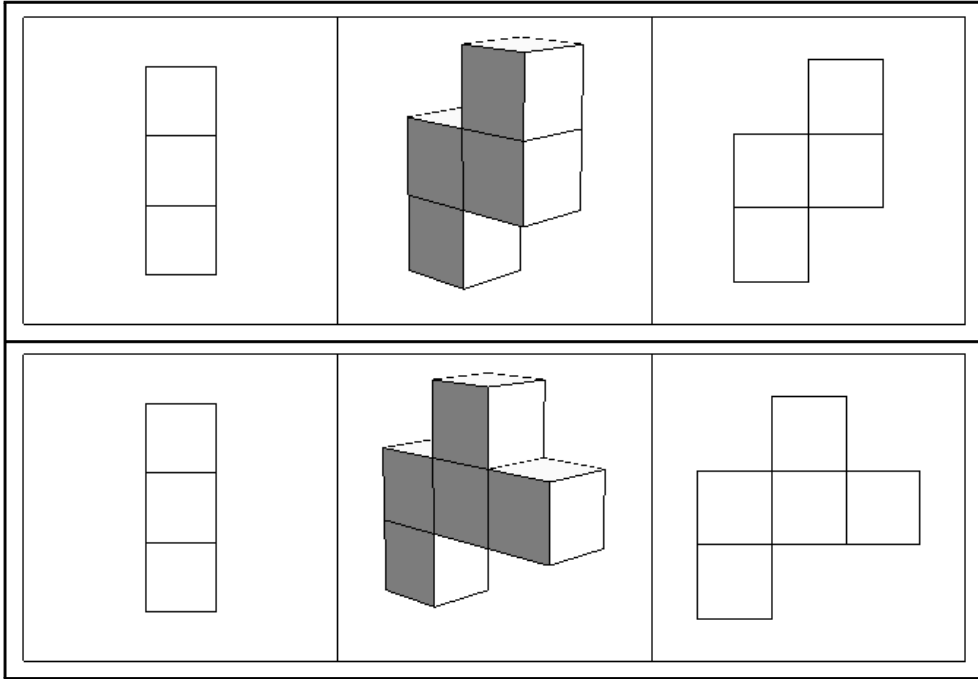
2



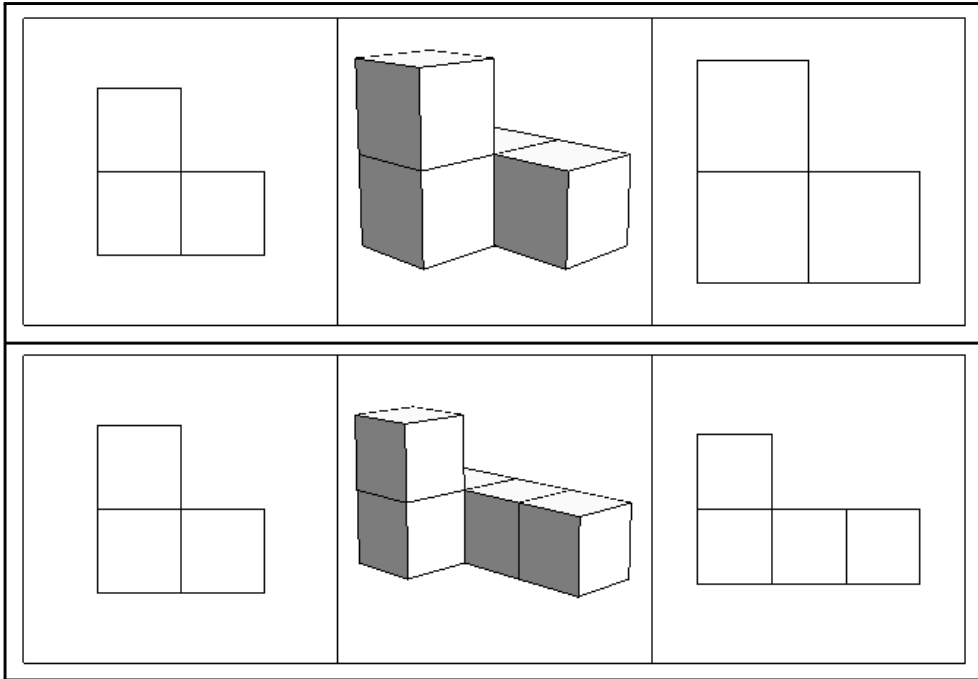
3



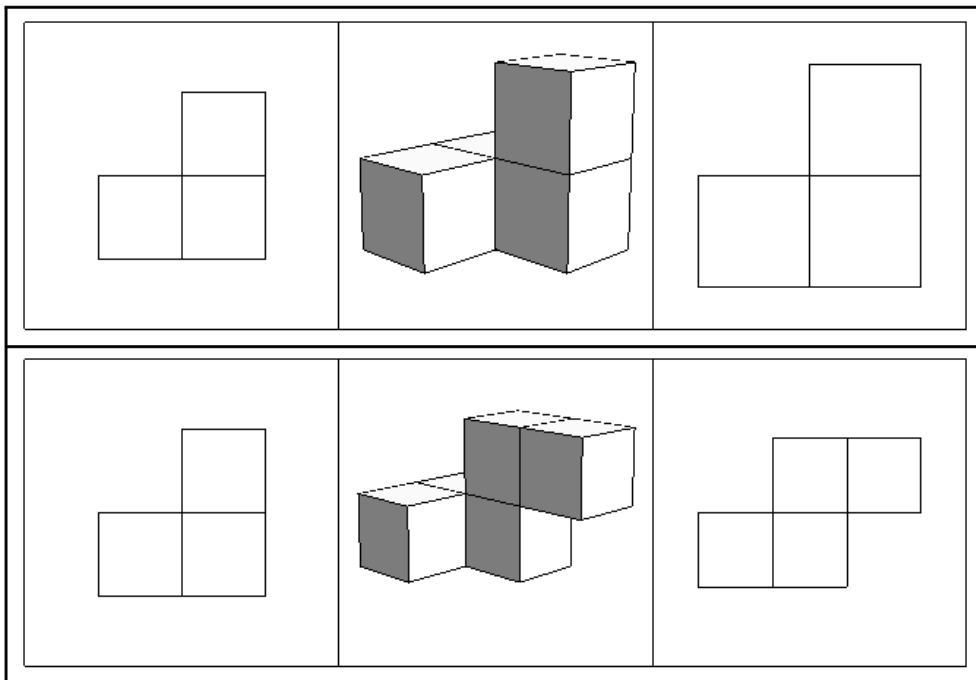
4



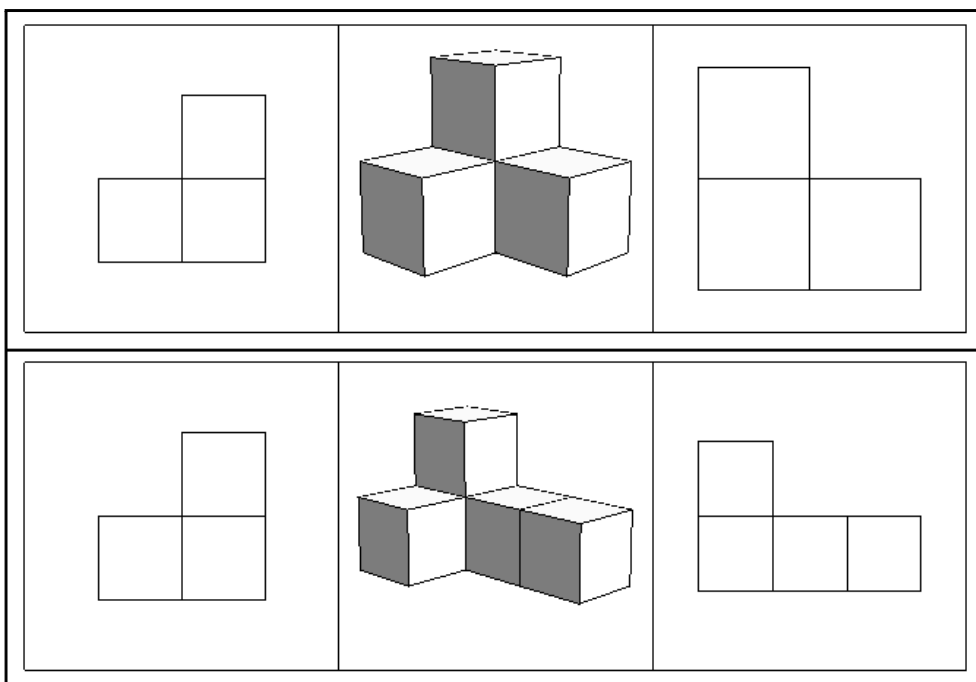
5



6



7



Reference:

Izidor Hafner

"Deduce the Net for an Octahedral Die"

<http://demonstrations.wolfram.com/DeduceTheNetForAnOctahedralDie/Wolfram>

Demonstrations Project

Published: September 20, 2013